

Baustellengeräte

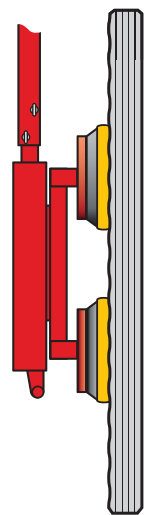
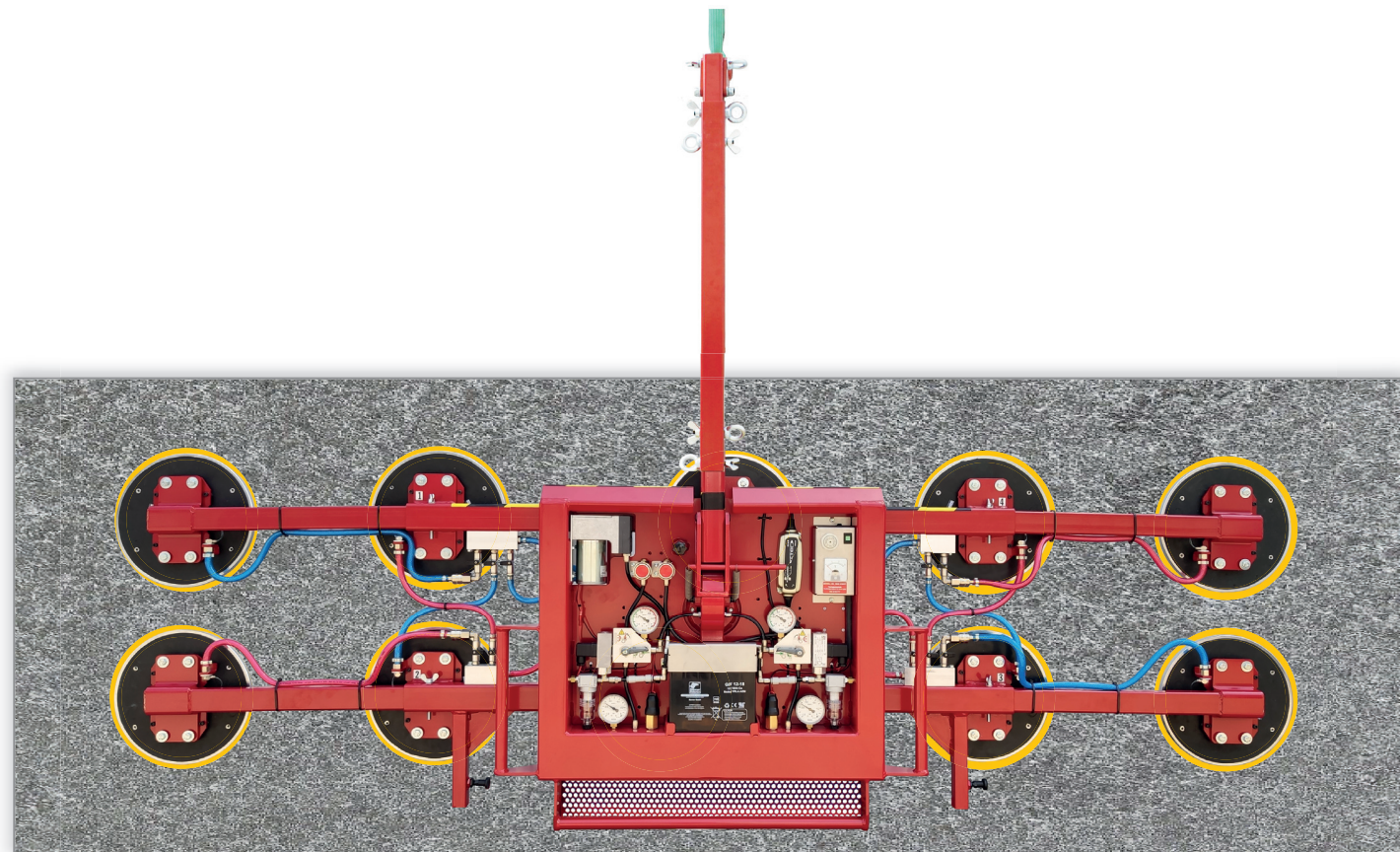
mit FLEX-Sauger für raue, nichtporöse Platten

Palonniers pour chantiers

avec ventouses FLEX pour les panneaux rugueux et non poreux

Sollevatori per cantieri

con ventosa FLEX per pannelli ruvidi e non porosi



Haftet sicher auf Platten wie:

- Glas
- Mineralit
- HPL-Platten
- Multiplex-Platten
- etc.

Adhère solidement aux panneaux tels que:

- Verre
- Mineralit
- HPL-Panneau
- Multiplex-Panneau
- etc.

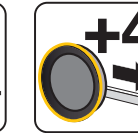
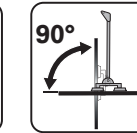
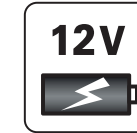
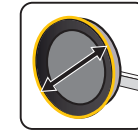
Aderisce in modo sicuro a pannelli quali:

- Vetro
- Mineralit
- HPL-Pannelli
- Multiplex-Pannelli
- etc.

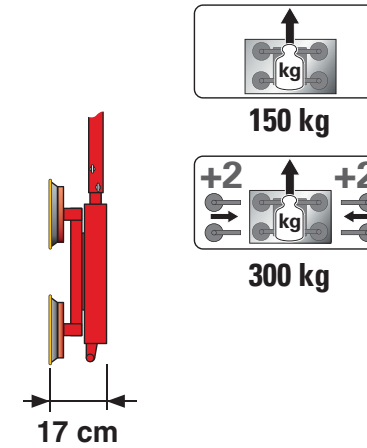
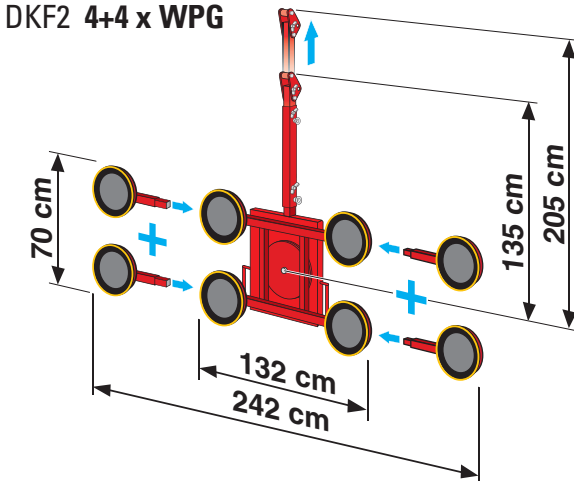
Zweikreis-Vakuumhebegeräte

Palonniers à ventouses à deux circuits indépendants

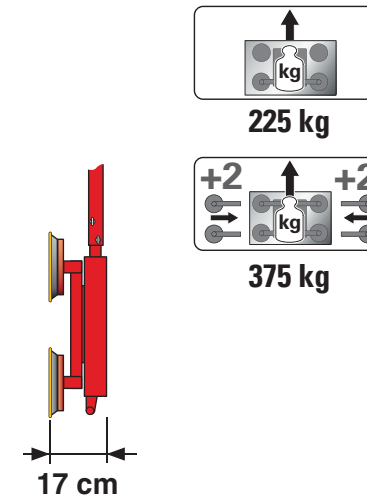
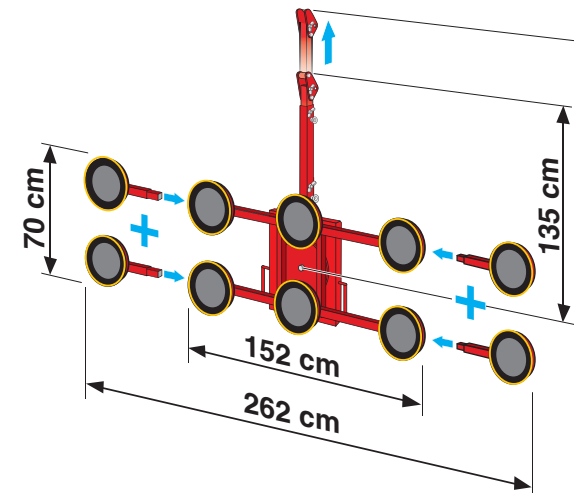
Sollevatori a ventose con due circuiti indipendenti



Typenreihe / série / serie DKF2 4+4 x WPG



Typenreihe / série / serie DKF2 6+4 x WPG



Typenreihe / série / serie DKF2 8+4 x WPG

